

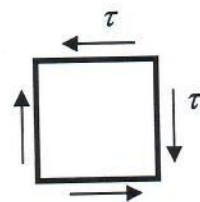
★★★★ 答题一律做在答题纸上, 做在试卷上无效。★★★★

一、综合题 (共 2 大题, 共 30 分)

1. 简答题: (共 3 小题, 每题 6 分, 共 18 分)

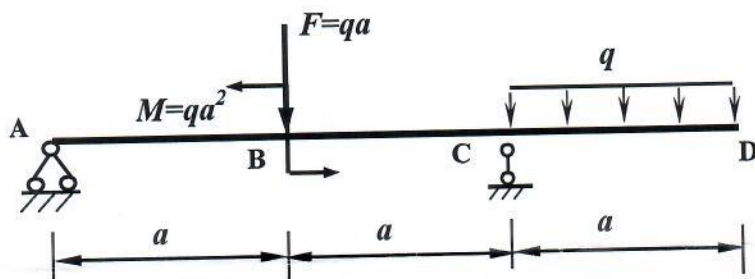
- 1). 什么是塑性材料和脆性材料。
- 2). 内力和应力有何区别? 有何联系。
- 3). 列举减小压杆柔度的措施 (列两种到三种措施)。

2. (12 分) 试按四种强度理论建立下图纯剪切应力状态的强度条件, 并求出剪切许用应力 $[\tau]$ 与拉伸许用应力 $[\sigma]$ 之间的关系。

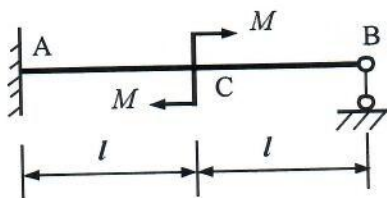


二、计算题 (共 6 题, 共 120 分)

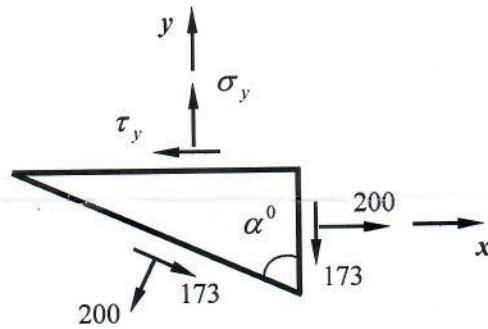
1. (20 分) 梁 ACD 杆 A 端为固定铰支座, C 处为可动铰支座, AC 段长为 $2a$, CD 段长为 a , 如下图所示。已知在 AC 段的中点 B 处受垂直向下的集中荷载 $F = qa$ 和逆时针方向的外力偶矩 $M = qa^2$ 的共同作用, CD 段上受垂直向下的均布荷载 q 作用, 试画出梁 ACD 的剪力图和弯矩图。



2. (15 分) 在下图所示中, AB 梁长为 $2l$, A 端固定, B 端可动铰支座, 在梁 AB 中点作用顺时针转动的一集中力偶 M 。AB 梁的弯曲刚度为 EI 。求: 梁在 C 点的截面转角。

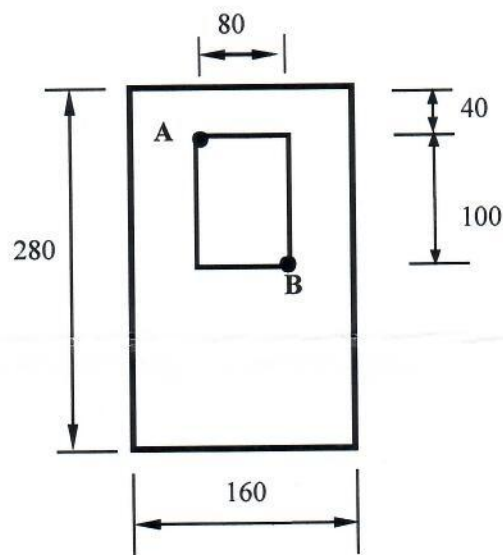


3. (20 分) 平面应力状态下某点处的三个截面上的应力, 已知两个截面的夹角 $\alpha^0 = 60^0$, 其上应力的大小分别为正应力 $\sigma_x = 200\text{MPa}$ 、 $\tau_x = 173\text{MPa}$ 、 $\sigma_\alpha = 200\text{MPa}$ 、切应力 $\tau_\alpha = 173\text{MPa}$, 方向如下图所示。试根据已知条件作该单元所对应的应力圆, 并求第三个截面上的应力 σ_y 、 τ_y 。

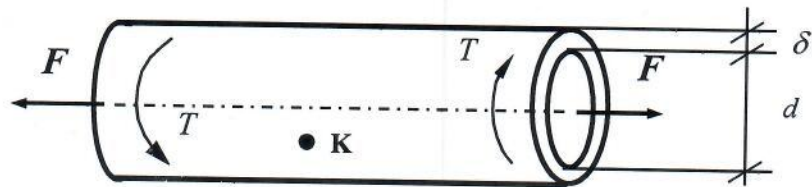


(单位: MPa)

4. (25 分) 已知梁的横截面是由一个大矩形面中挖出一个小矩形而形成的截面, 其几何尺寸如下图所示, 长度单位为 mm。横向荷载作用在对称平面内, 该截面上的弯矩 $M=12\text{kN}\cdot\text{m}$, 剪力 $F_Q=12\text{kN}$ 。试计算该截面上: (1) A 、 B 两点处的正应力; (2) 最大正应力 $|\sigma|_{\max}$ 和最大切应力 $|\tau|_{\max}$; (3) 沿截面高度方向的正应力和剪应力分布图。



5. (20分) 内径为 $d = 50\text{mm}$ ，壁厚 $\delta = 2\text{mm}$ 的薄壁圆筒，沿轴线受一对向外的拉力 $F = 20\text{kN}$ ，两端受一扭矩 $T = 600\text{N}\cdot\text{m}$ （扭矩的作用面与杆轴垂直）如下图所示。求：1) 画出表面上 K 点的应力状态，标记应力大小；2) K 点主应力及方向。



6. (20分) 长度为 $l = 180\text{mm}$ 的铸铁杆，以角速度 ω 绕 O_1O_2 轴等速旋转。若铸铁密度 $\rho = 7.54 \times 10^3\text{kg/m}^3$ ，许用应力 $[\sigma] = 40\text{MPa}$ ，弹性模量 $E = 160\text{GPa}$ ，试根据杆的强度确定轴的许用转速，并计算杆的相应伸长量。

