

考试科目： (855) 水力学 (I) 共 3 页

★★★★ 答题一律做在答题纸上，做在试卷上无效。★★★★

一、解释下列名词：(50 分，每小题 2 分)

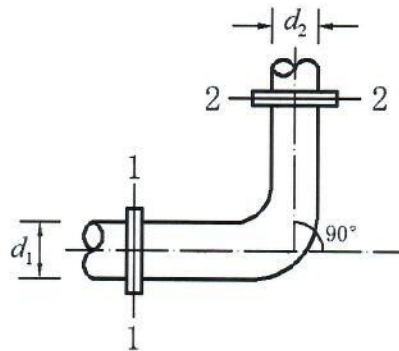
1. 长管与短管
2. 粘性底层 δ 与摩阻流速 u_*
3. 一元流、二元流及三元流
4. 粘滞切应力与紊流附加切应力
5. 自由出流与淹没出流
6. 断面比能与临界水深
7. 雷诺数与佛汝德数
8. 孔口出流与管咀出流
9. 质量力与表面力
10. 流速系数与流量系数
11. 明渠水流与有压流
12. 浮体、潜体与沉体
13. 绝对压强与相对压强
14. 迹线与流线
15. 流管与管流
16. 测压管水头线与总水头线
17. 水跃与跌水
18. 浸润曲线与棱柱体地下河槽
19. 完全井与不完全井
20. 质点与连续介质
21. 上临界雷诺数与下临界雷诺数
22. 等压面与压力体
23. 棱柱体明渠与非棱柱体明渠
24. 表面张力与量纲
25. 共轭水深与水跃函数

二、简答题：(60 分，每小题 5 分)

1. 利用图解法和解析法求平面静水总压力时，对受压面的形状有无限制？为什么？
2. 欧拉法与拉格朗日法有何不同？水文站采用定点测速研究流动用的是哪种方法？
3. 在能量方程和动量方程中为何采用动能修正系数和动量修正系数？其值大于 1 还是小于 1？
4. 量纲分析时基本物理量的选择有哪些依据？

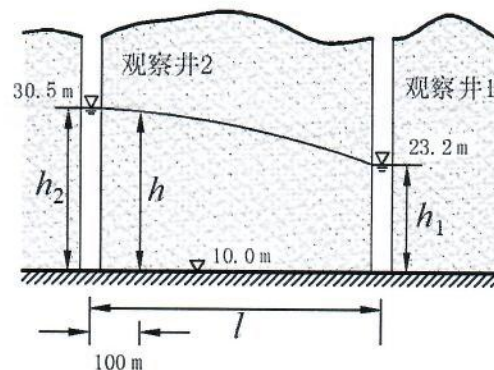
5. 何谓粘性底层？其厚度对紊流分析有何意义？
6. 直径相同时，孔口出流与管咀出流哪个流量大？为什么？
7. 当边界条件相同时，短管自由出流和淹没出流的流量计算公式中，其流量系数是否相等？为什么？
8. 佛汝德数适用于何种流态的判别？与雷诺数有何区别？
9. 堰流型态可分为哪几种类型？其中薄壁堰又分为哪几种类型？
10. 简述串联管道与并联管道水力计算的原理。
11. 对于何种流动，可认为总水头线、水面线及底坡线三者相互平行。
12. 何谓液体连续介质模型？含有气泡的液体是否适用连续介质模型？

三、水流通过水平放置的变截面 90° 弯管，见图三图。已知弯管的直径 $d_1 = 250\text{mm}$ ， $d_2 = 200\text{mm}$ ，流量 $Q = 0.12\text{m}^3/\text{s}$ ，断面 1-1 的相对压强 $p_1 = 176.4\text{kN}/\text{m}^2$ 。弯管中心线均在同一水平面上，试求固定此弯管所需的力为多少？（不计水头损失）（10 分）



题三图

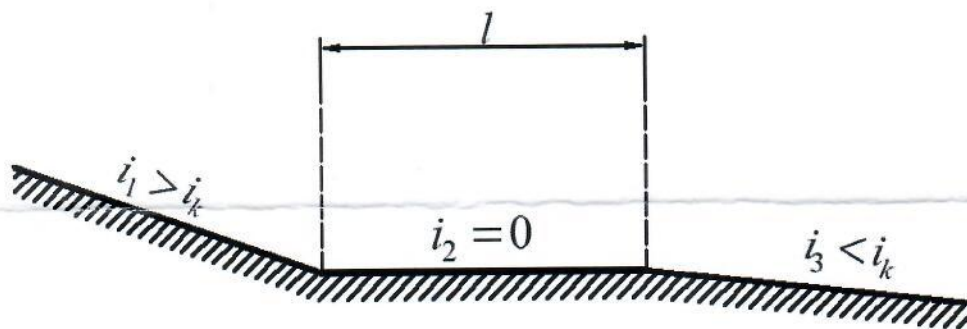
四、如题四图所示，水平不透水层上的细沙含水层，经观察井 2 测得地下水面标高为 30.5m。另外，在沿渗流方向与观察井 2 相距 $l = 1000\text{m}$ 处的观察井 1 测得地下水位为 23.2m，不透水层标高为 10.0m，沙层渗透系数 $k = 7.5\text{m}/\text{d}$ ，试求：（1）单宽渗流量 q 和 150m 宽度上的地下水流量 Q ；（2）观察井 2 沿渗流方向相距 100m 处的水面标高。（10 分）



题四图

五、某管路直径 $d = 200\text{mm}$ ，流量 $Q = 0.094\text{m}^3/\text{s}$ ，水力坡度 $J = 4.6\%$ ，试求该管路的沿程阻力系数 λ 值。(10分)

六、如题六图所示三段底坡不等的直线明渠，各段渠道断面形状、尺寸及糙率均相同，上段和下段渠道可视为无限长，中段渠道长度为 l ，试分析当中段渠道长度 l 变化时渠中水面线可能出现哪些型式？(图中 i_k 为临界底坡)(10分)



题六图